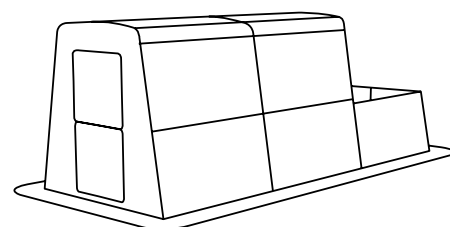
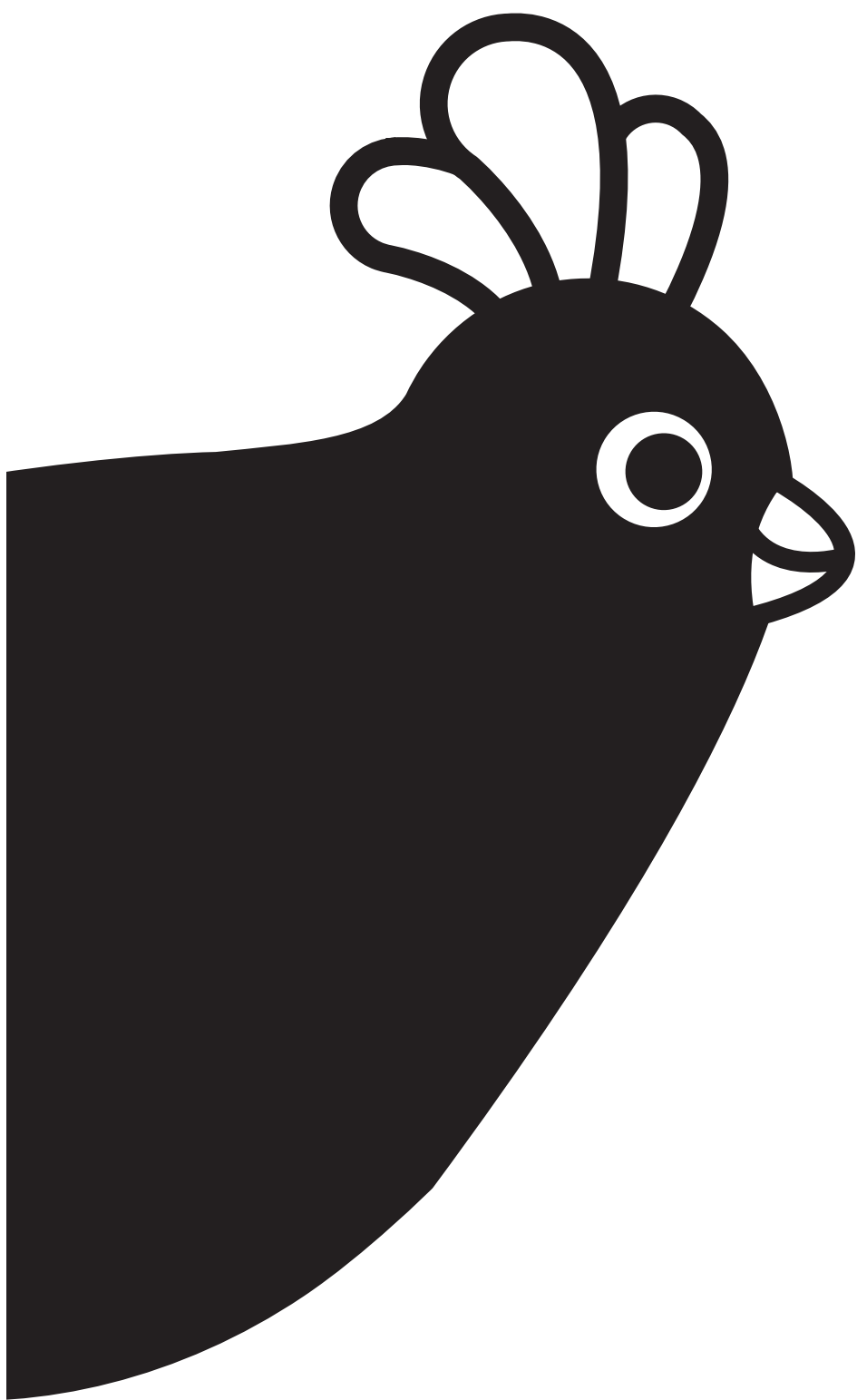


Omlet



**Run Extension  
Instruction Manual**

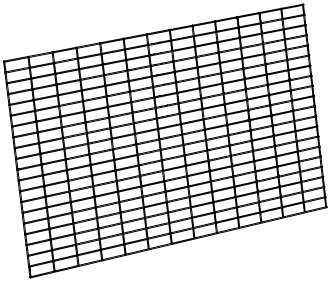
Bedienungsanleitung  
Manuel D'instructions  
Handleiding  
Manual De Instruccion  
Manuale Di Istruzioni

eglu<sup>®</sup>  
cube

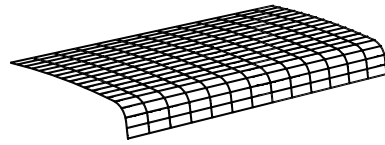
## What you have received

· DE Das haben Sie erhalten · FR Qu'avez-vous reçu · NL Wat u heeft ontvangen · ES Qué has recibido · IT Cosa avete ricevuto (Contenuto)

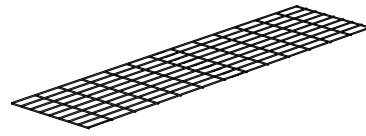
### 064.0048: Run Extension Box F



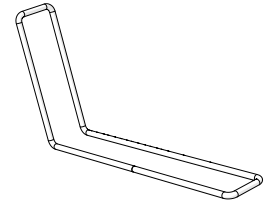
Run Side Panel  
064.1067  
x4



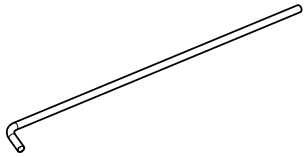
Run Roof Panel  
064.1068  
x2



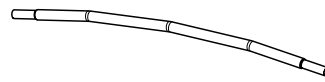
Skirt Straight Panel  
064.1074  
x2



Skirt Supports  
064.1078  
x2



Extension Side Pole  
064.1076  
x2



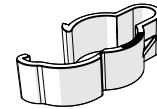
Extension Top Pole  
064.1077  
x1

#### 810.0024.038000: Fixings Pack



Run Clip  
810.0013  
x40

#### 810.0140.025: Fixings Pack



Tube Clip  
810.0136  
x25

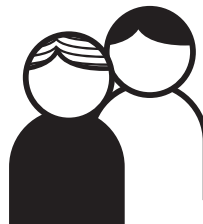
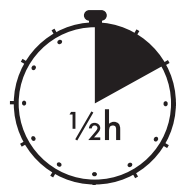
#### 810.0141.002: Fixings Pack



Tube Bung  
800.0066  
x2

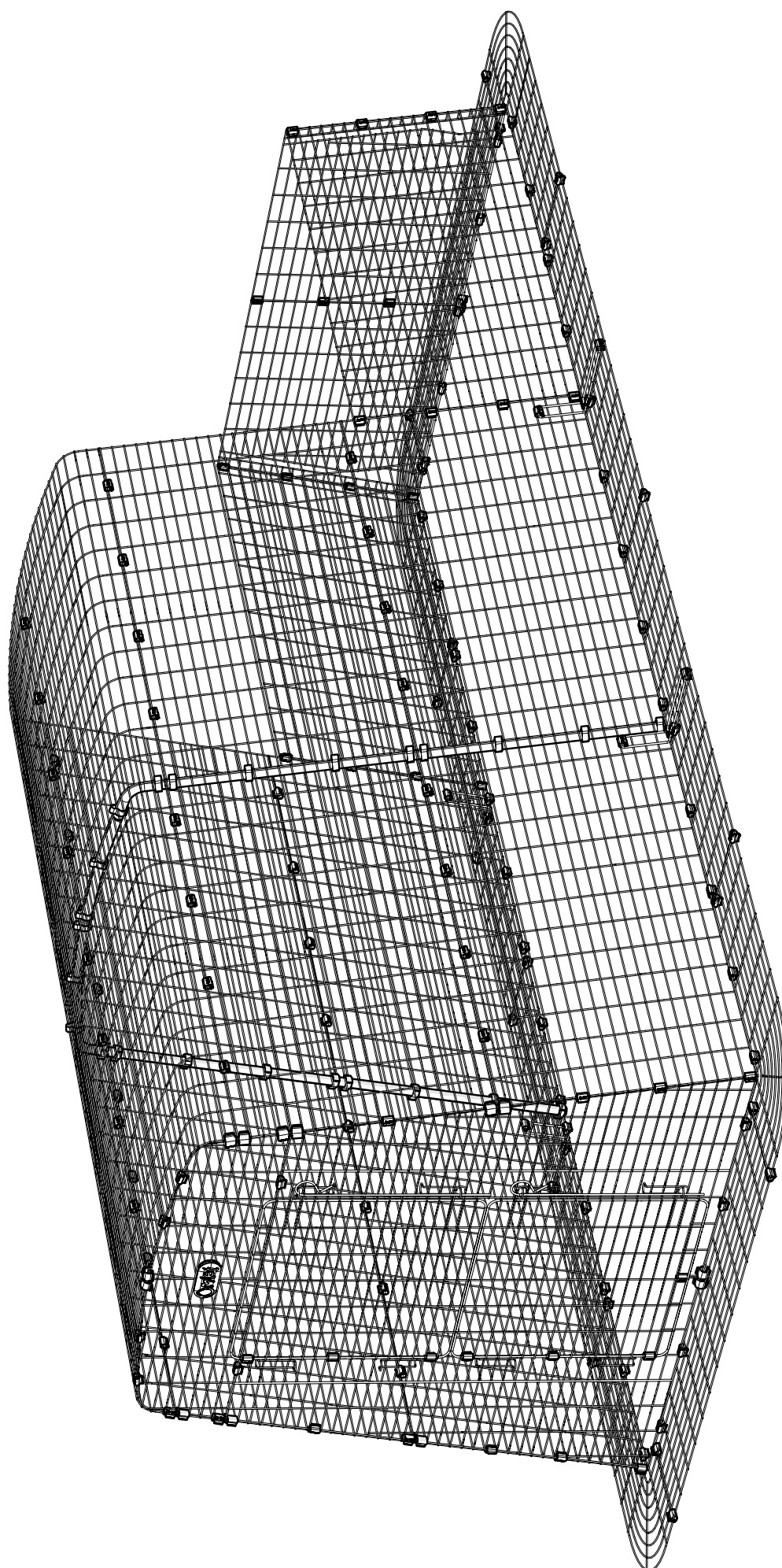
## You will need...

· DE Was Sie benötigen... · FR Vous aurez besoin de... · NL U heeft nodig... · ES Was Sie benötigen... · IT Occorrente...



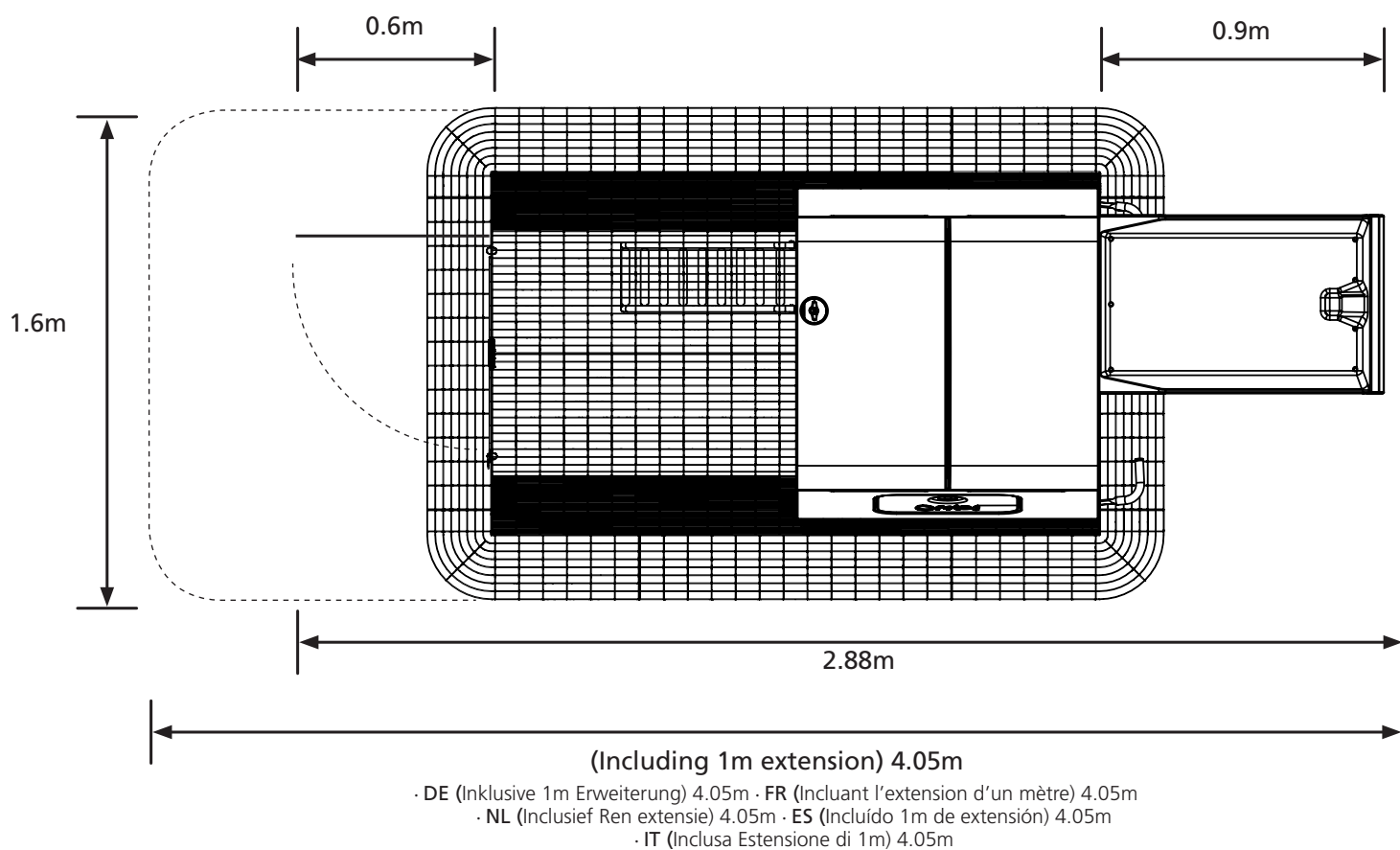
## Diagram showing all Extension Run Clip Positions

· DE Abbildung mit der Position aller Auslauf-Clips für die Erweiterung · FR Schéma montrant où installer les fixations pour l'enclos · NL Schema voor bevestigen clips van extensie · ES Diagrama que muestra todas las posiciones de los clips de la extensión del corral · IT Diagramma riportante la posizione di tutte le clip sull'estensione



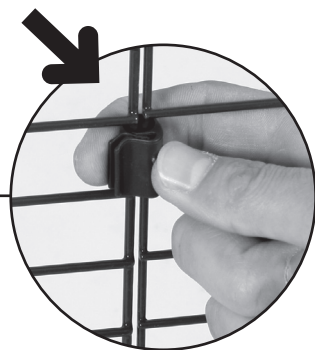
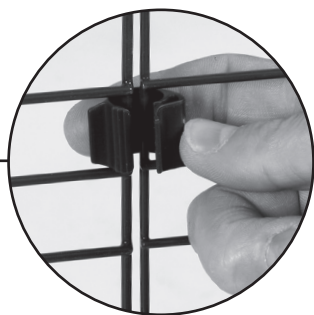
## Assembling your Cube Run Extension

· DE Ihren Eglu Cube zusammenbauen · FR Assemblez votre Eglu Cube · NL Uw Eglu Cube in elkaar zetten · ES Monta tu Eglu Cube · IT Assemblare il vostro Eglu Cube



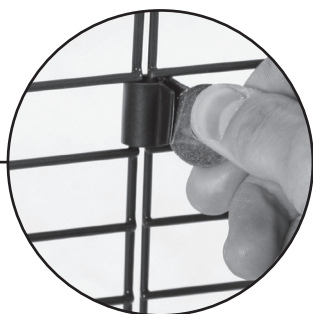
### How to attach Run Clips

· DE So bringen Sie die Auslauf-Clips an · FR Comment attacher les clips pour l'enclos · NL Hoe de ren clips te bevestigen · ES Cómo atar los clips del corral · IT Come attaccare le clip



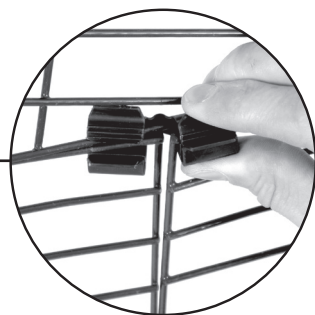
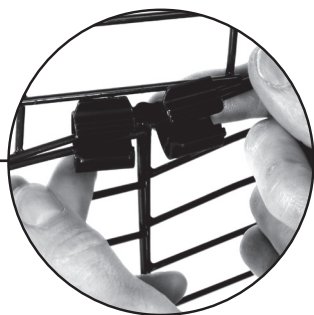
### Use a coin to remove

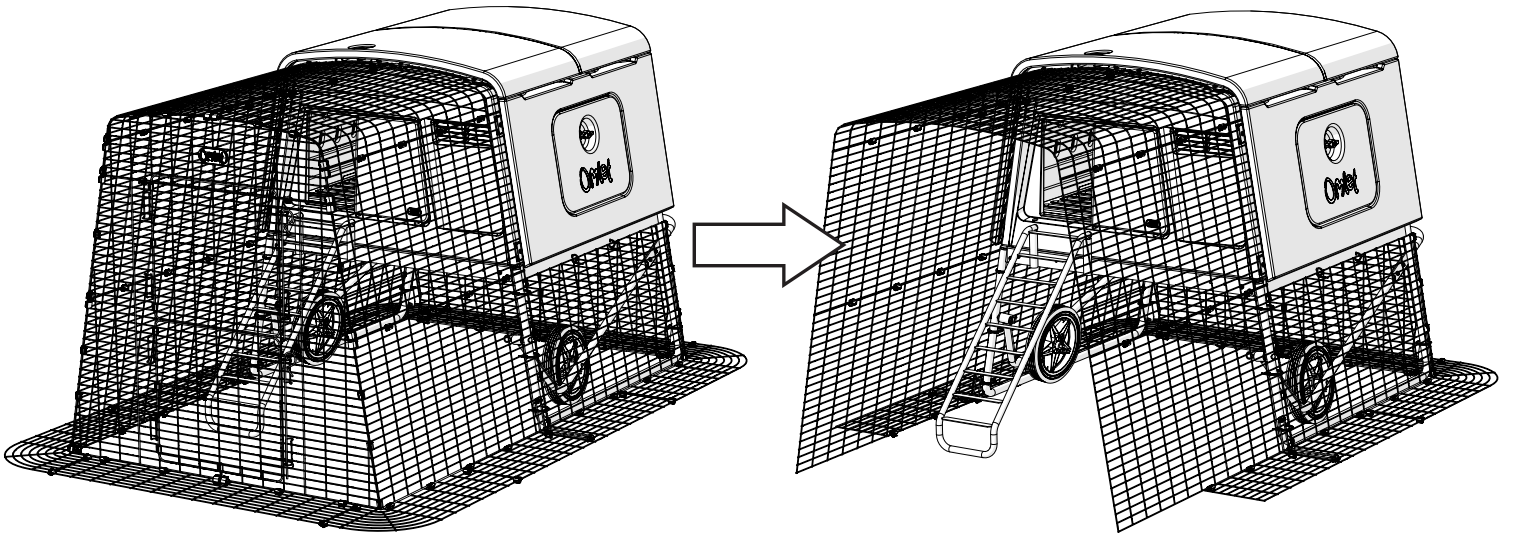
· DE Zum Entfernen nutzen Sie eine Münze · FR Utiliser une pièce de monnaie pour l'enlever · NL Gebruik een muntje om te openen · ES Usa una moneda para abrir · IT Per rimuovere, usare una moneta



### How to attach Double Run Clips

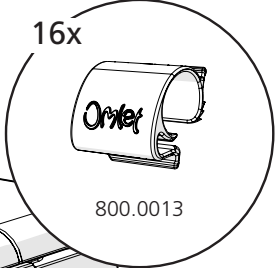
· DE So bringen Sie die doppelten Auslauf-Clips an · FR Comment attacher les doubles clips pour l'enclos · NL Hoe de dubbele renclips te bevestigen · ES Cómo atar los clips dobles del corral · IT Come attaccare le doppie clip





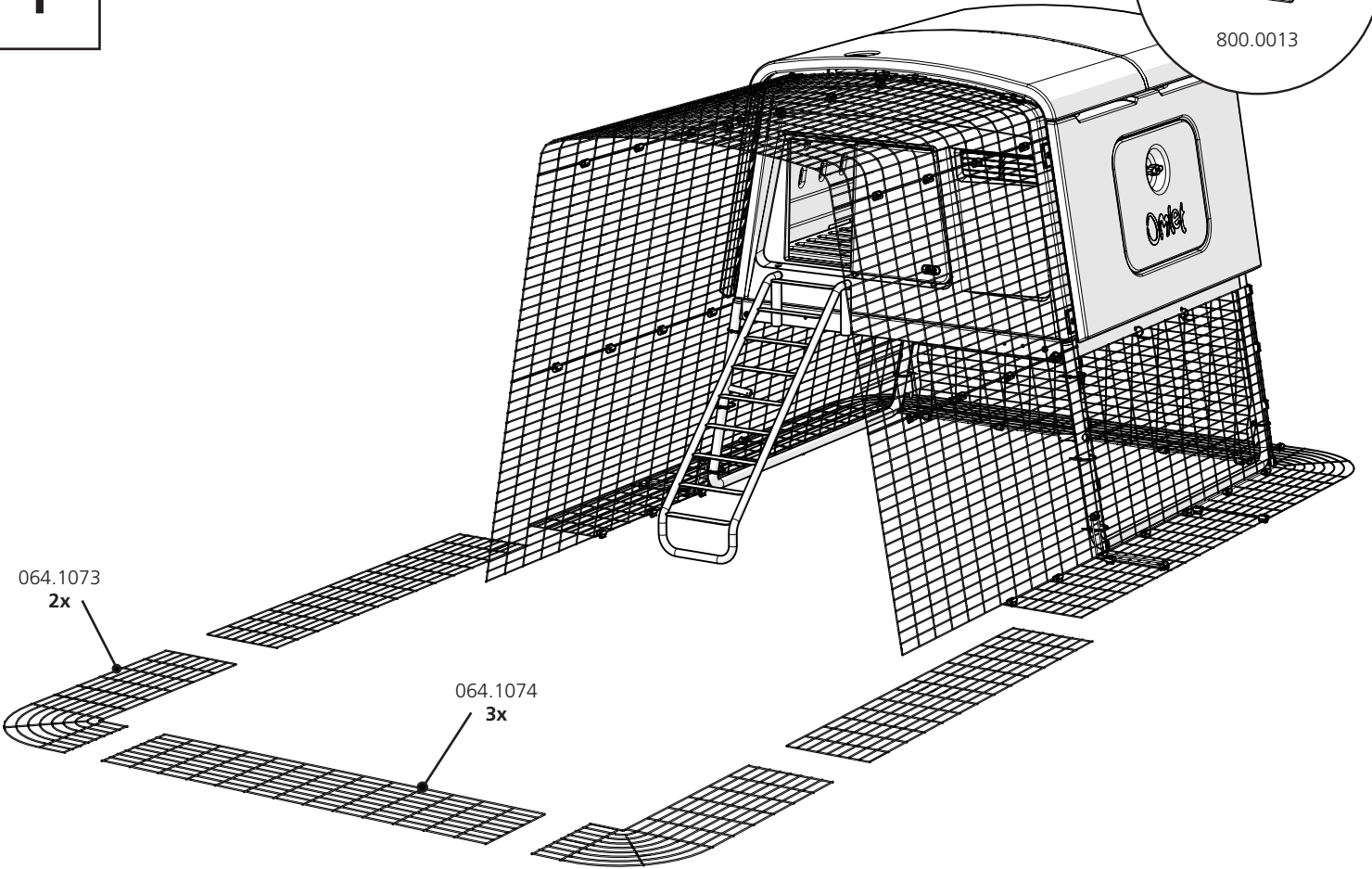
Eglu Cube Run Extension Instruction Manual

1

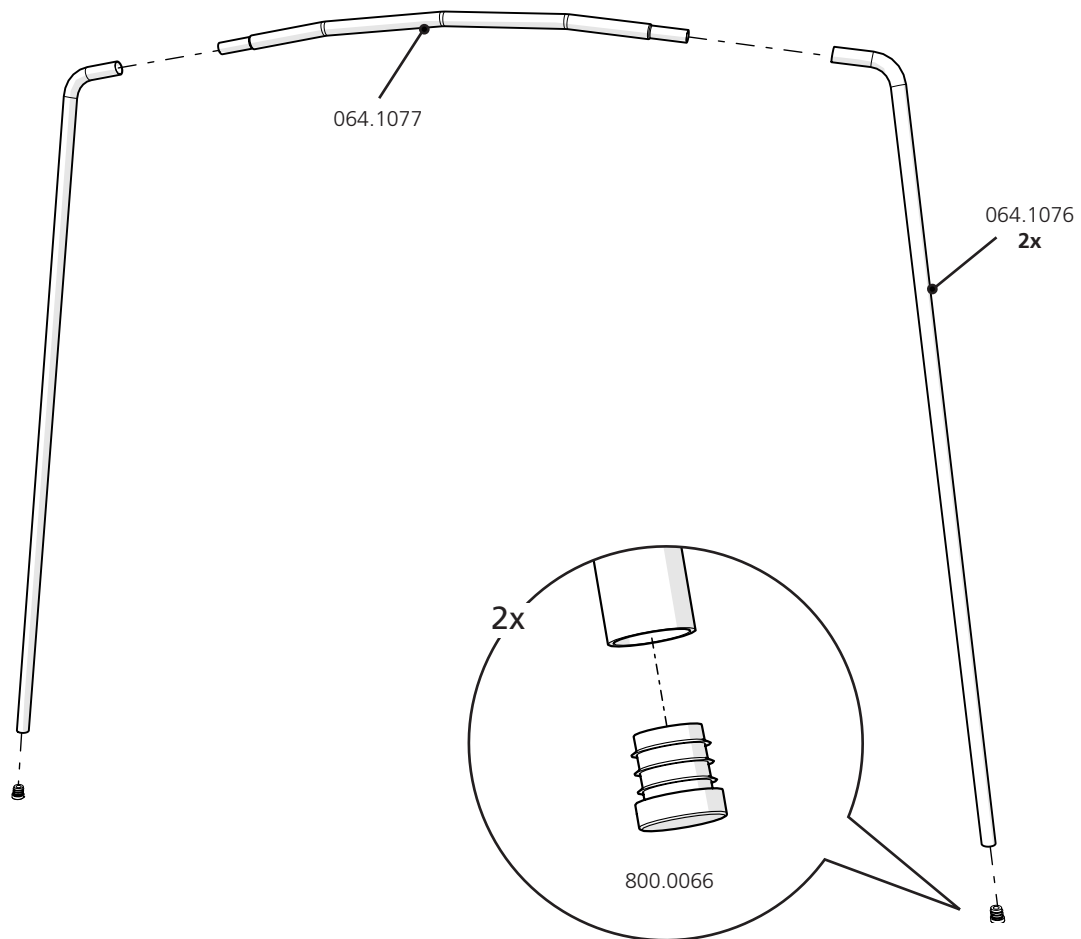


064.1073  
2x

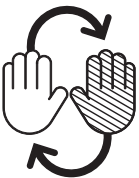
064.1074  
3x



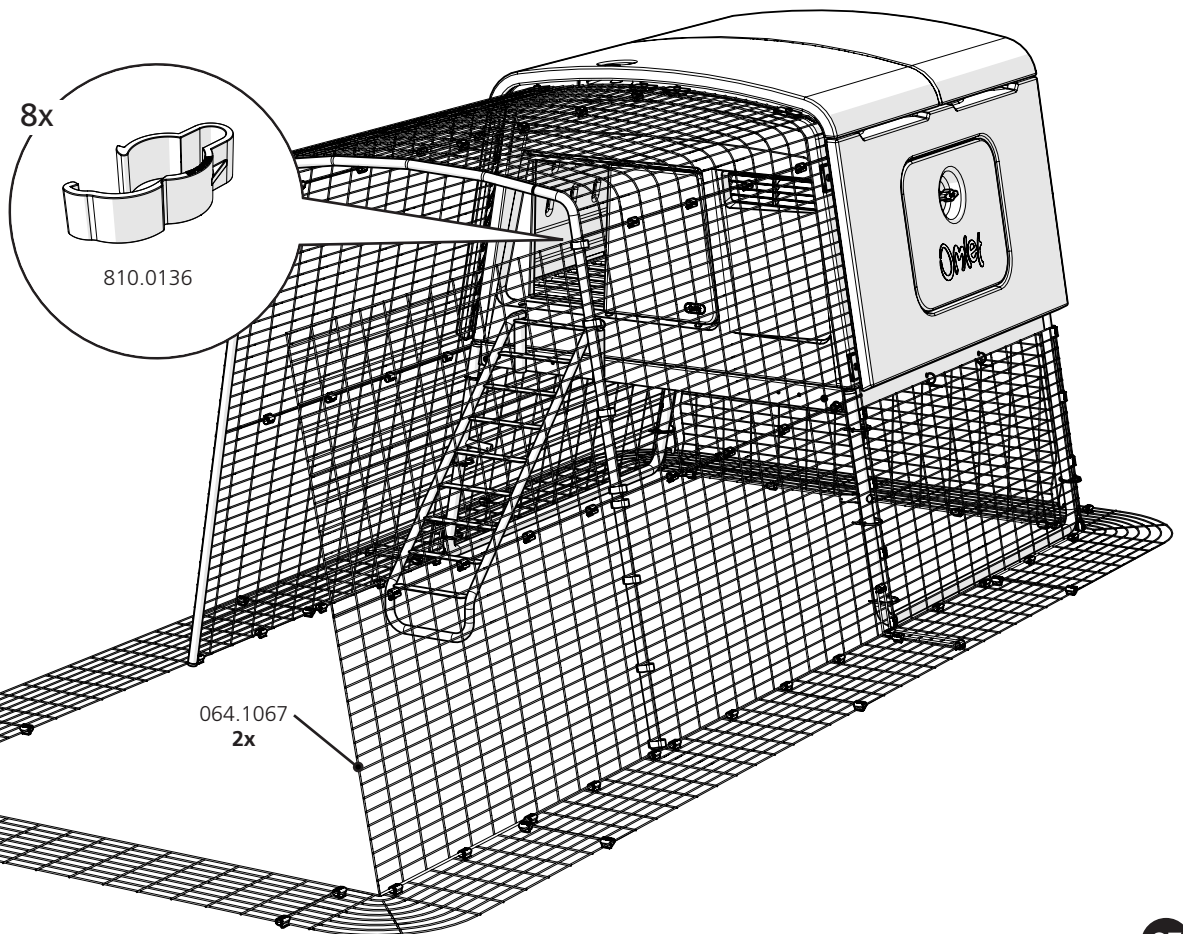
2



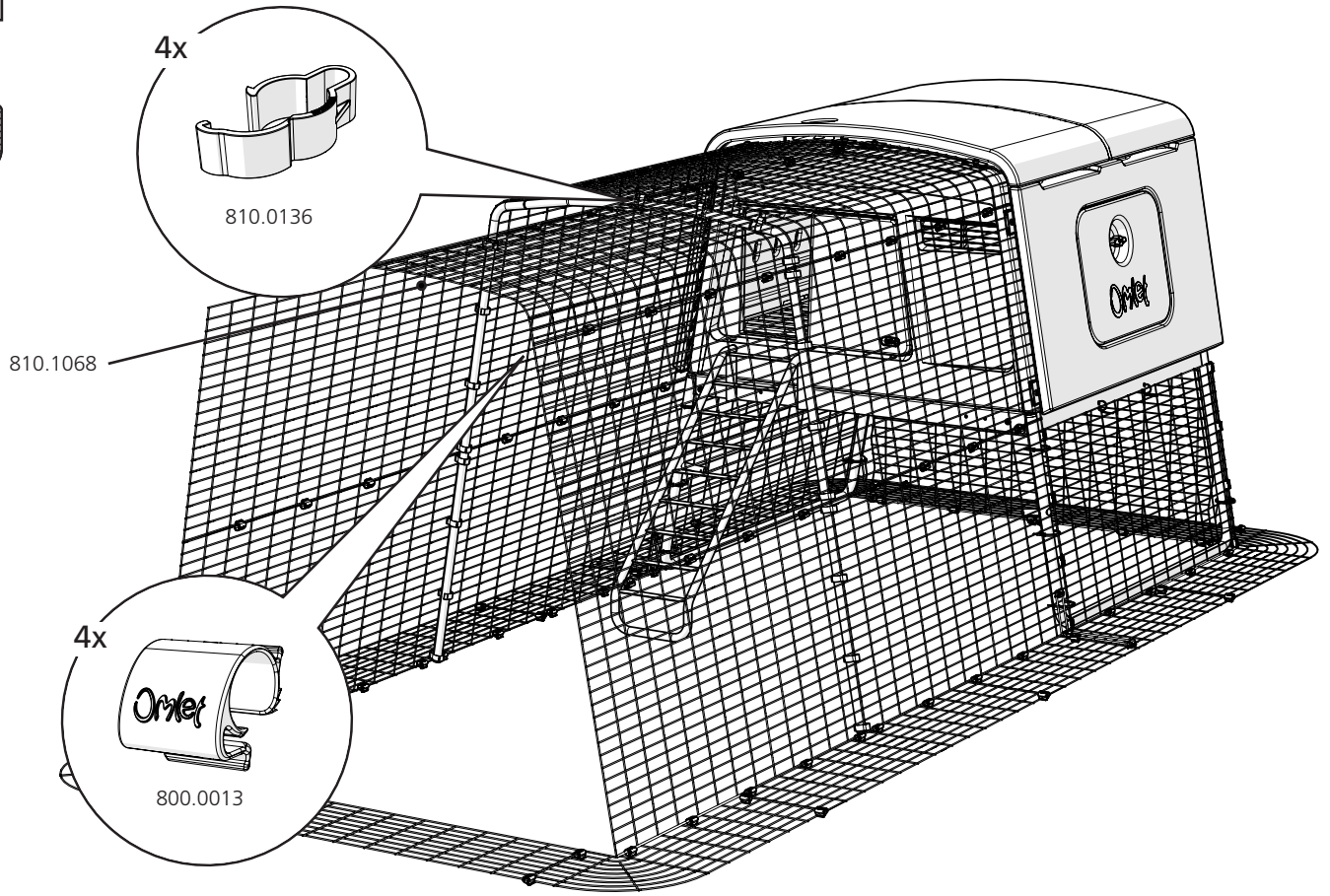
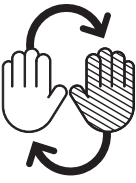
3



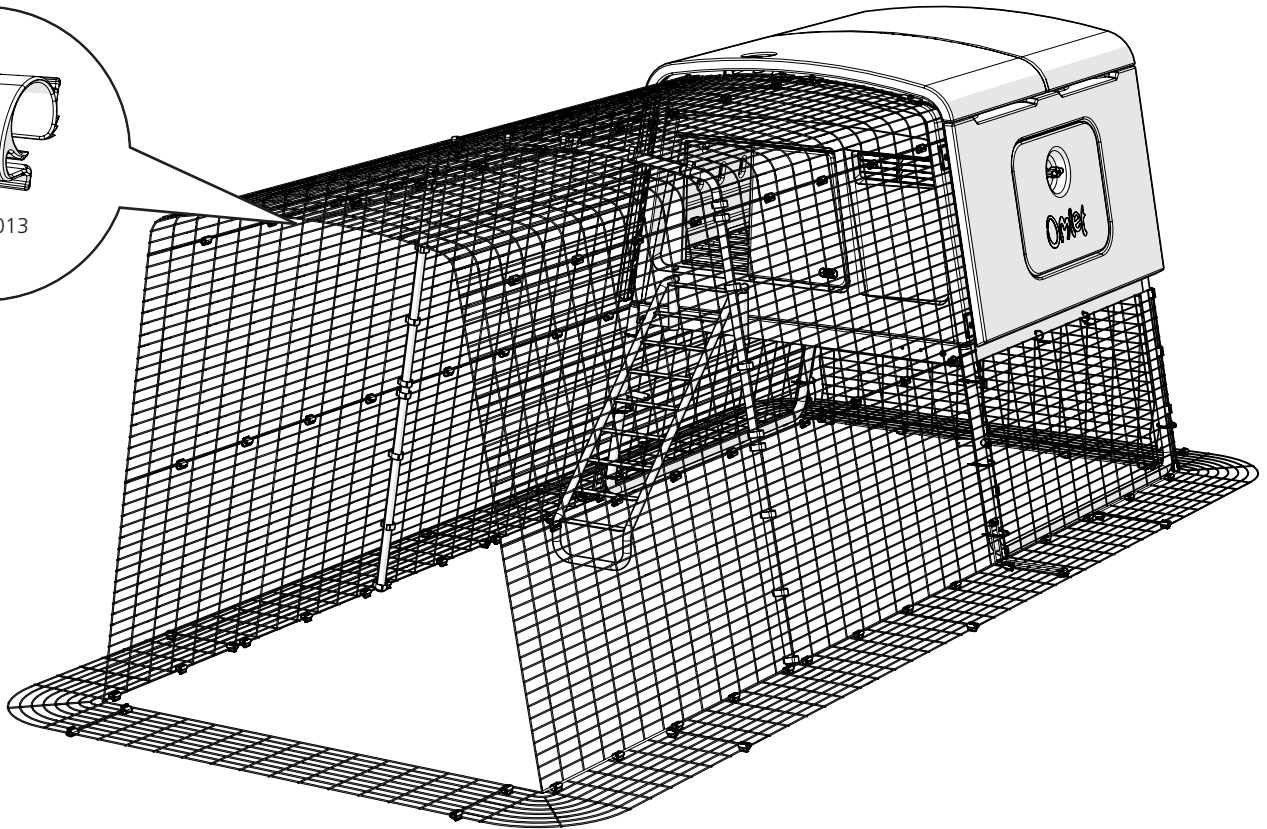
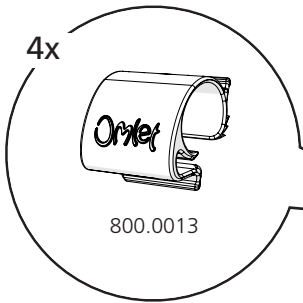
Repeat on other side  
 Auf der anderen Seite wiederholen  
 Répétez l'opération de l'autre côté  
 Herhaal aan andere zijde  
 Repetir en la otra cara  
 Ripetere sul lato opposto



4

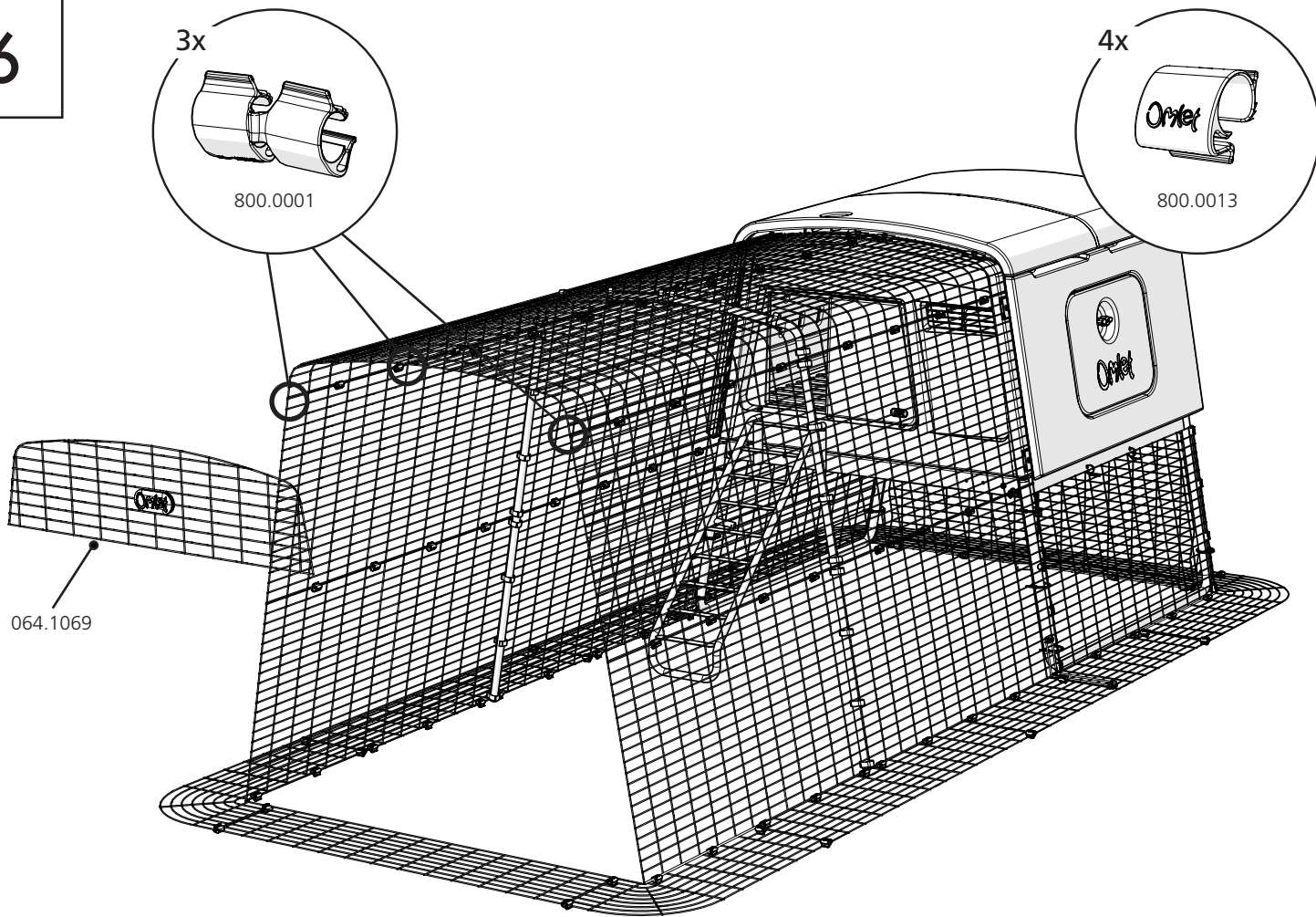


5

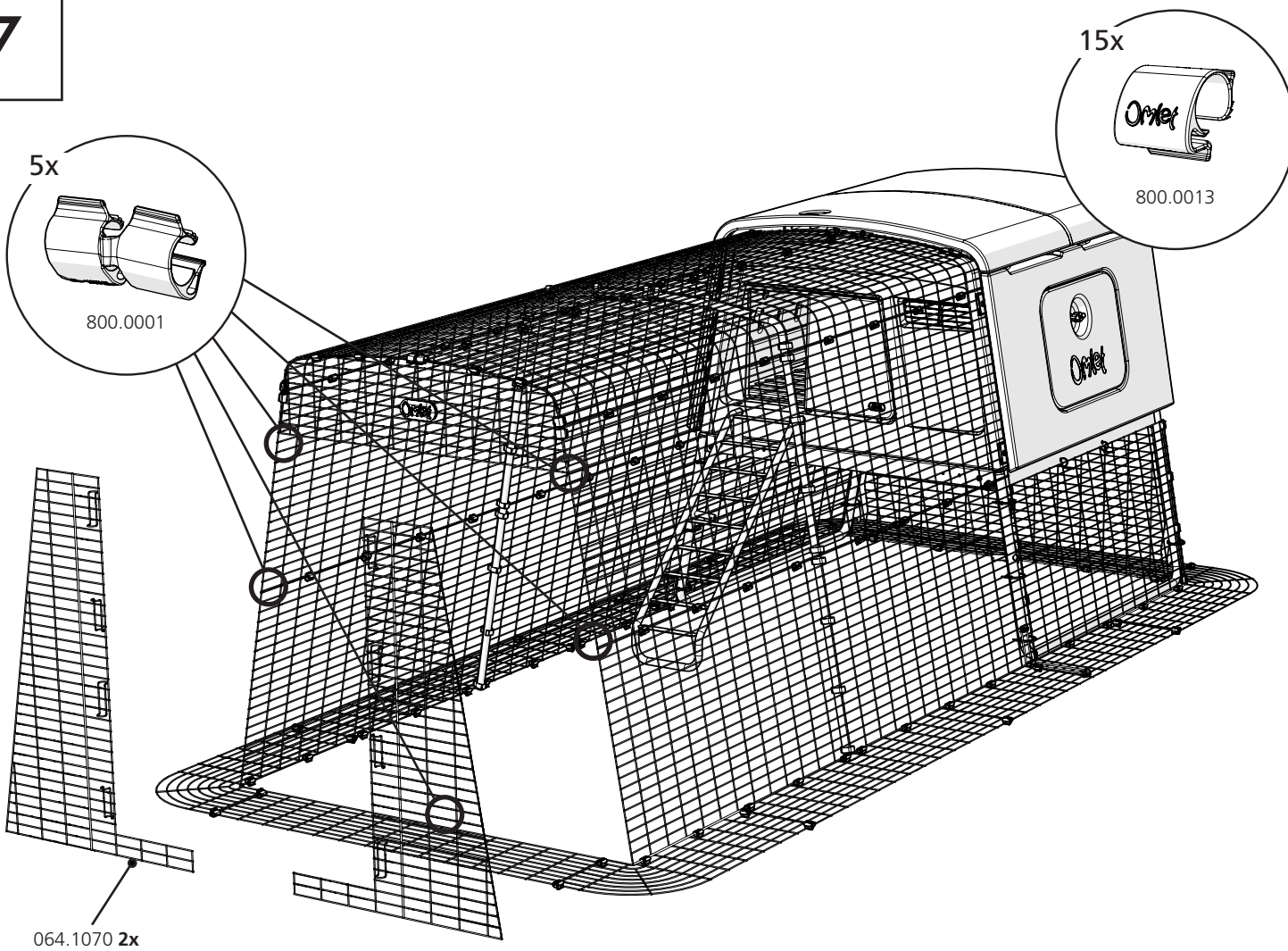




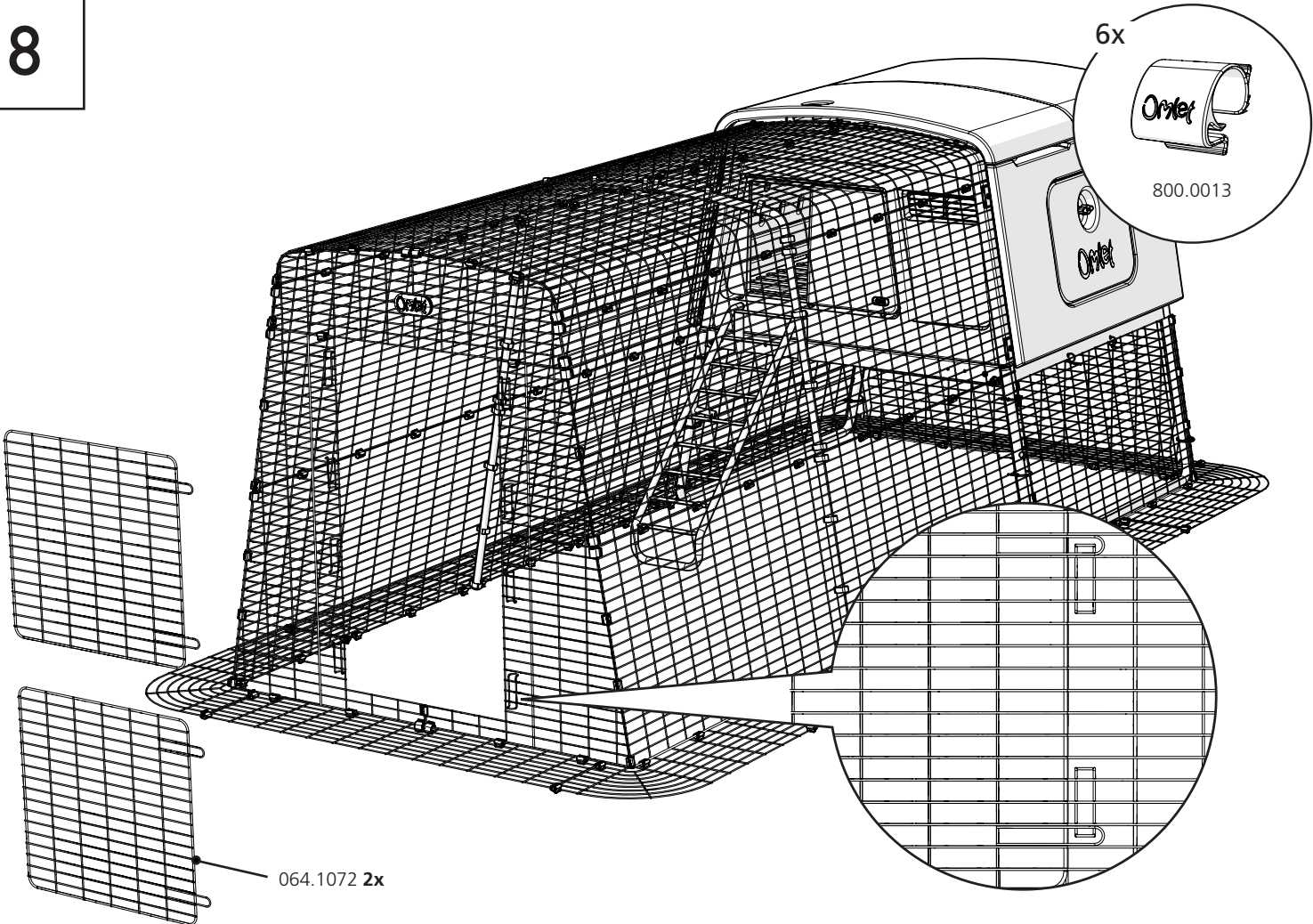
6



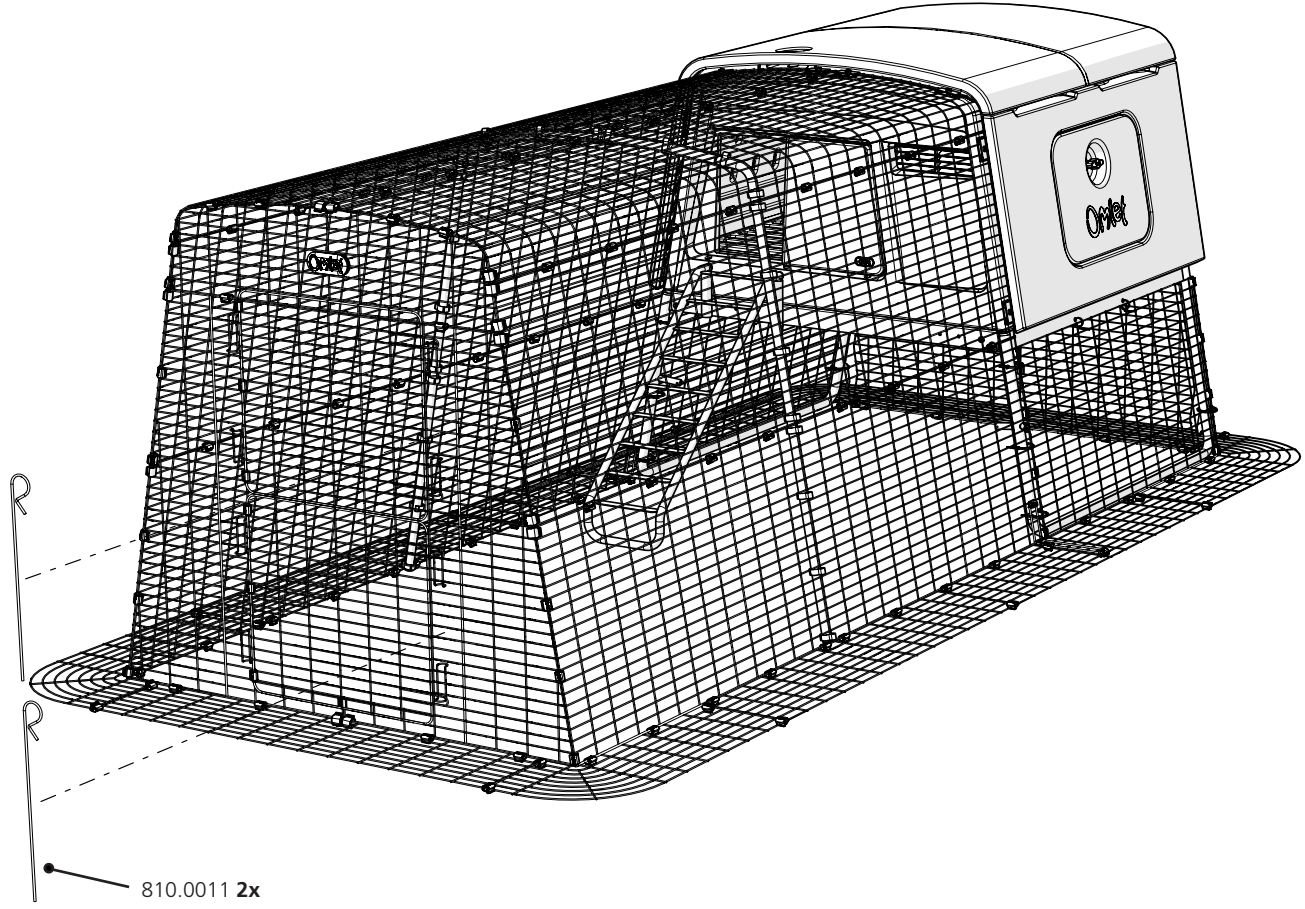
7



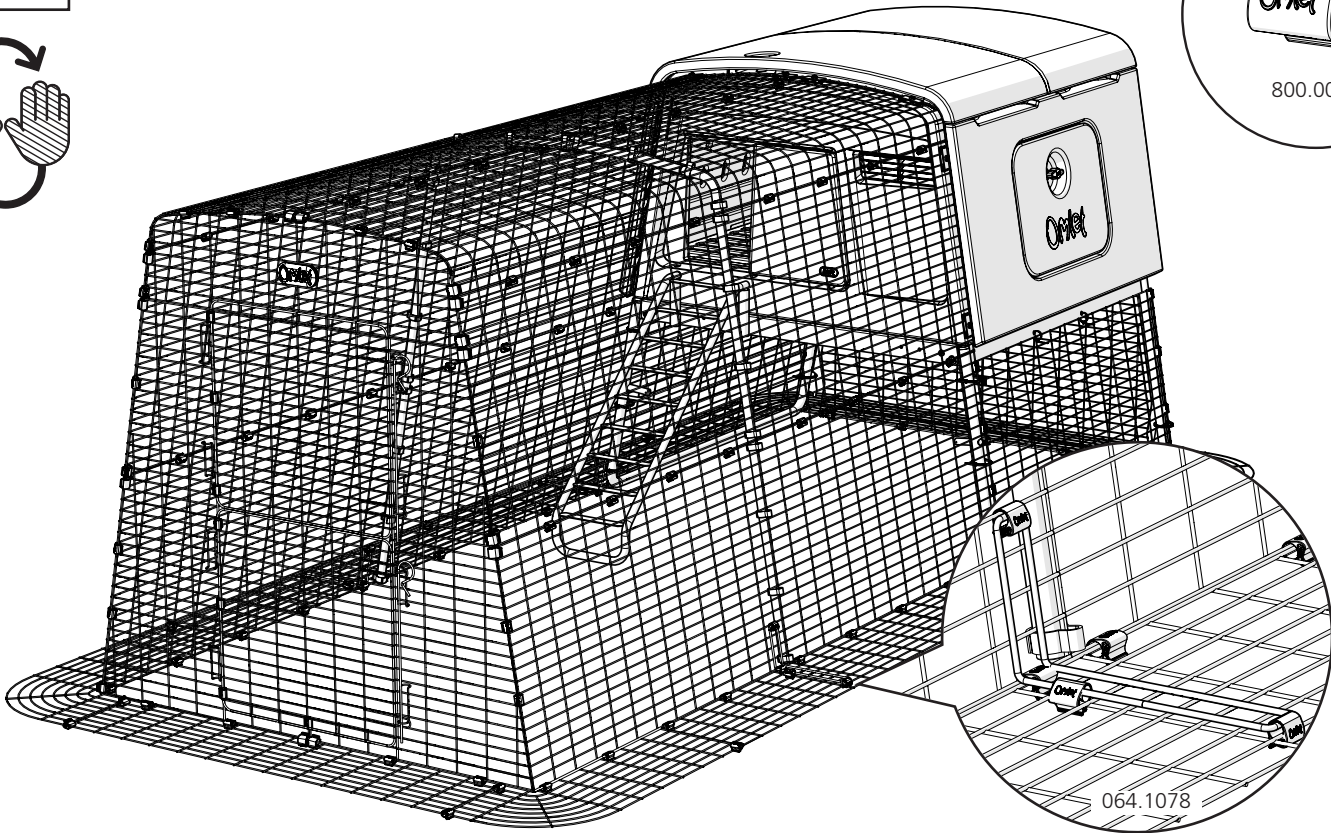
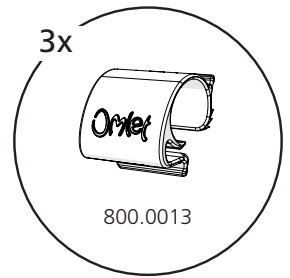
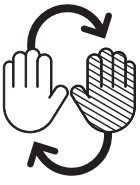
8



9

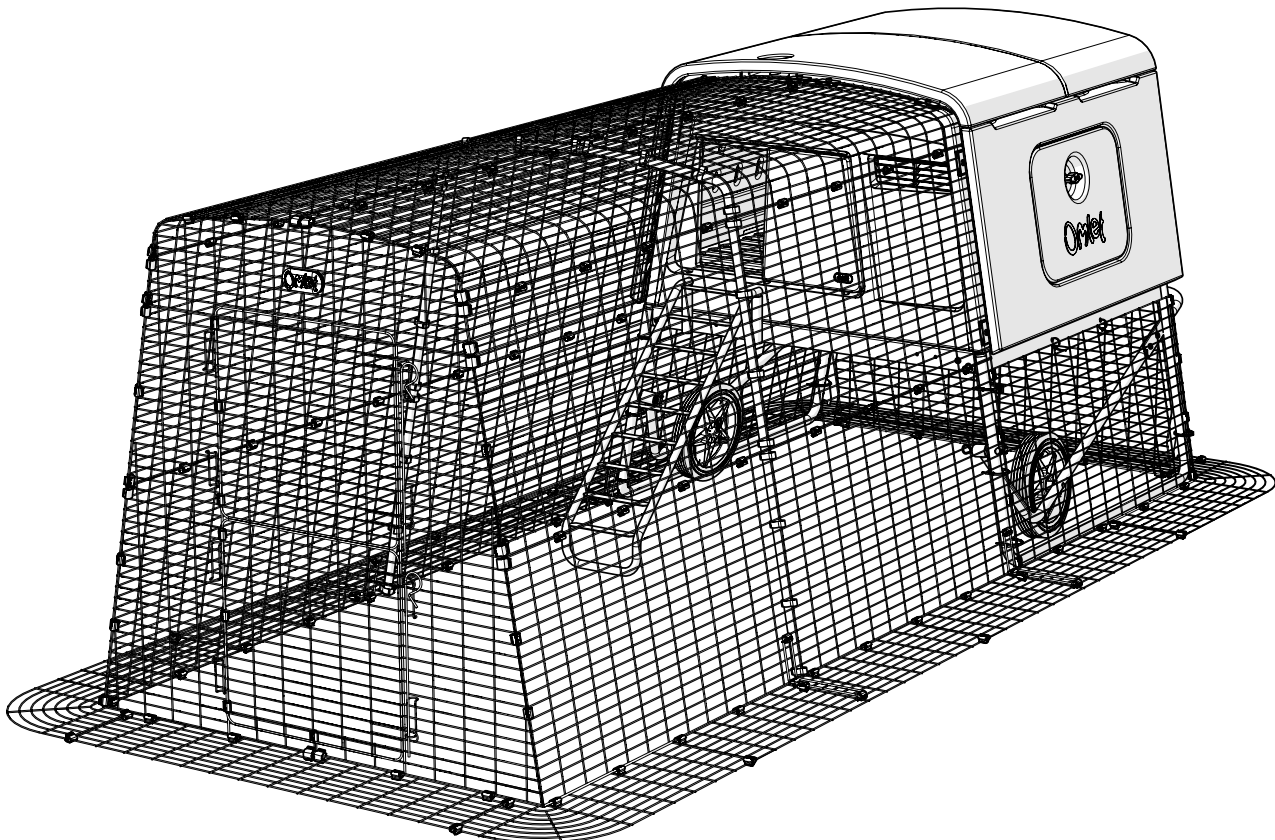


10



**That's it! You have completed the Extension assembly!**

· DE Das war's! Sie haben die Auslauferweiterung nun fertig gestellt · FR C'est fini! Vous avez installé l'extension de votre enclos · NL Klaar! U heeft de ren extensie afgemonteerd · ES Hecho! ya has montado la extensión del corral · IT Tutto finito! Avete completato il montaggio della vostra estensione.



## For further information...

· DE Für weitere Informationen... · FR Pour plus d'informations... · NL Voor meer informatie of advies... · ES Para más información... · IT Per ulteriori informazioni...

**UK** web. [www.omlet.co.uk](http://www.omlet.co.uk) · tel. **01295 750094** · email. [hello@omlet.co.uk](mailto:hello@omlet.co.uk)  
**DE** web. [www.omlet.de](http://www.omlet.de) · tel. **+49 9113749072** · email. [hallo@omlet.de](mailto:hallo@omlet.de)  
**FR** web. [www.omlet.fr](http://www.omlet.fr) · tel. **04 81 68 01 44** · email. [hello@omlet.co.uk](mailto:hello@omlet.co.uk)  
**NL** web. [www.omlet.nl](http://www.omlet.nl) · tel. **0202209033** · email. [hello@omlet.co.uk](mailto:hello@omlet.co.uk)  
**ES** web. [www.omlet.es](http://www.omlet.es) · tel. **0931786028** · email. [info@omlet.es](mailto:info@omlet.es)  
**IT** web. [www.omlet.it](http://www.omlet.it) · tel. **+44 1295 750 094** · email. [hello@omlet.co.uk](mailto:hello@omlet.co.uk)  
**IE** web. [www.omlet.ie](http://www.omlet.ie) · tel. **+44 1295 750 094** · email. [hello@omlet.co.uk](mailto:hello@omlet.co.uk)  
**US** web. [www.omlet.us](http://www.omlet.us) · tel. **1 646 4341 104** · email. [hello@omlet.co.uk](mailto:hello@omlet.co.uk)  
**AUS** web. [www.omlet.com.au](http://www.omlet.com.au) · tel. **02 9099 5710** · email. [lara@omlet.com.au](mailto:lara@omlet.com.au)

820.1403 Instruction Manual Cube Run Extension 01/06/2016

The Omlet logo is displayed in a white, rounded, handwritten-style font against a solid black rectangular background.